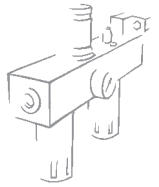


SCARICO CONDENZA AUTOMATICO DI LINEA Newdeal



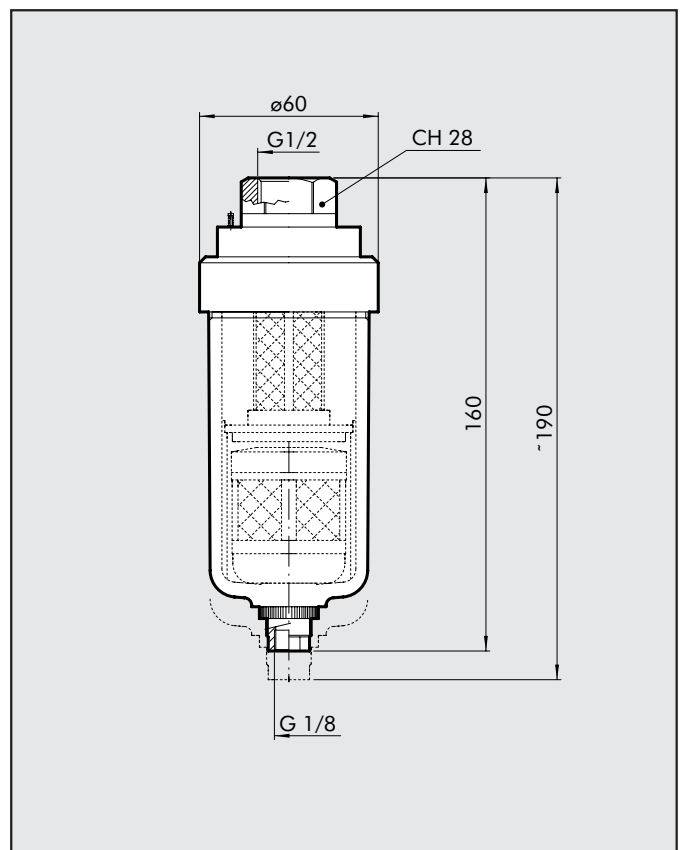
Scaricatore di condensa di linea

- visualizzazione del livello di condensa a 360°
- scarico automatico interno alla tazza
- attacco assiale



DATI TECNICI		SCAL ND 1/2"
Attacco filettato		G 1/2"
Temperatura massima di utilizzo	°C	50
α: 1 MPa; 10 bar; 145 psi	°F	122
Pressione massima ammessa	MPa	1.3
	bar	13
	psi	188
Peso	kg	0.5

DIMENSIONI



3

CODICI DI ORDINAZIONE	
Cod.	Descrizione
4589003	SCARICO COND. AUT. 1/2 IN LINEA

NOTE